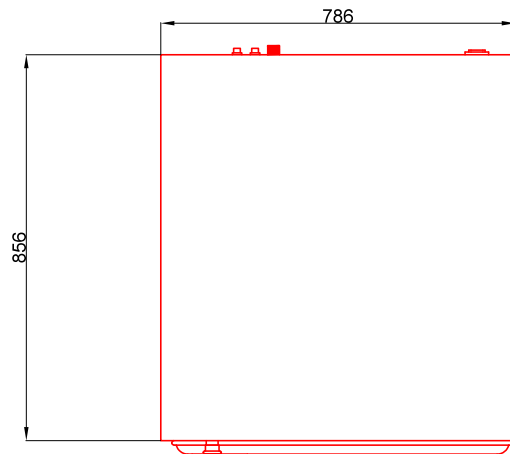
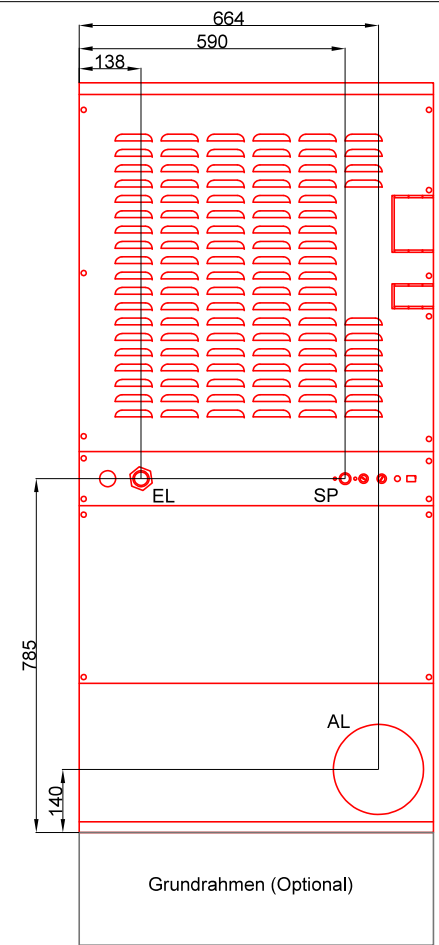
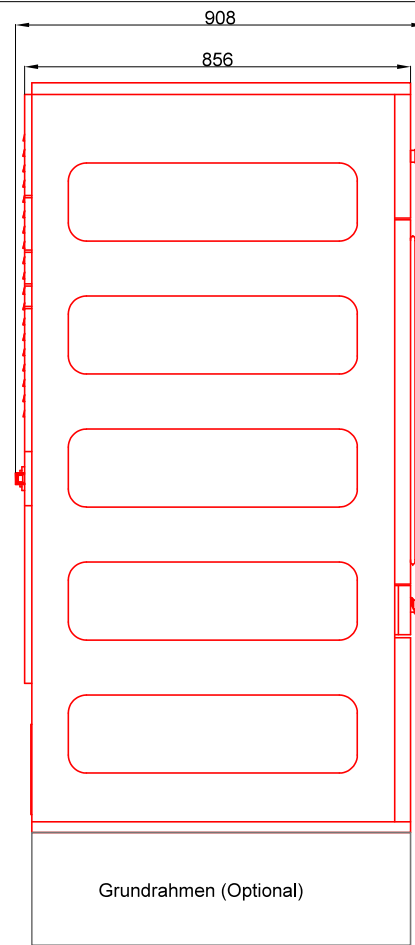
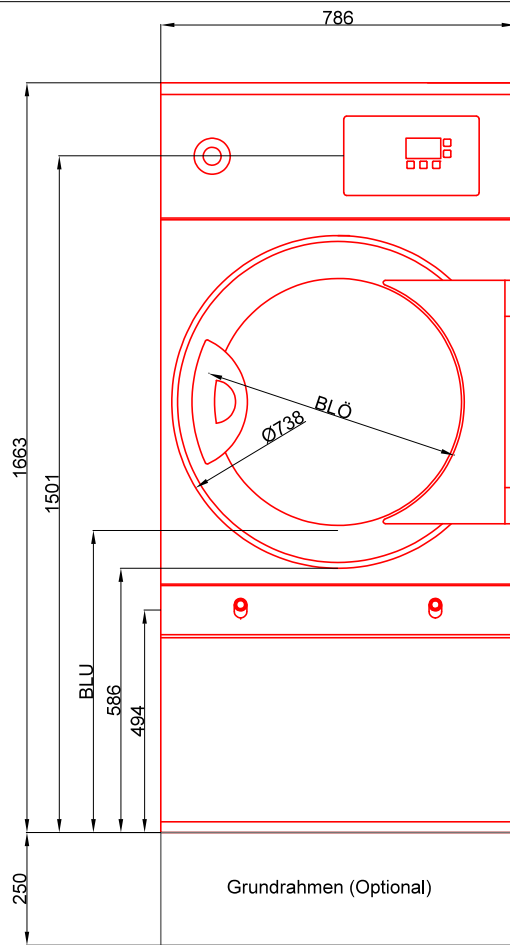


Trommel	Tambour	Einheit / Unité	Wert / Valeur
Fassungsvermögen 1:20	Capacité 1:20	kg	11
Volumen	Volume	l	210
Durchmesser	Diamètre	mm	750
Tiefe	Profondeur	mm	475
Allgemeine Angaben	information générale		
Beladeunterkante (BLU)	Chargement du bord inférieur	mm	670
Beladeöffnung (BLÖ)	Ouverture de chargement	mm	574
Grundrahmen optional	Cadre de base en option	mm	250 oder auf Mass ou sur mesure
Maschinengewicht leer	vide	kg	172
Befestigung	Fixation	Verschrauben visser	Nein Non
Türbandung	Charnière	Rechts/Links Droite/Gauche	Rechts/Links wählbar Droite/Gauche sélectionnable
Höhe Steuerung	Niveau de contrôle	mm	1501
Flusenfilter	Filtre à peluches	-	Schublade tiroir
Geräuschemissionen	Niveau sonore	dB	64
Verdunstungsleistung	Pouvoir d'évaporation	kg/h	14.17
Antriebe und Steuerung (EL)	Entraînements et contrôle (EL)		
Spannung	Tension	400V/50Hz/3Ph+N+E	400V/50Hz/3Ph+N+E
Anschlusswert	Charge connectée	kW	0.85
Verbrauchswert	La valeur de consommation	kW/h	
Hauptschalter	Interrupteur principal	-	Bauseitig à la charge du client
Absicherung	Protection	Ampère	25
Elektrische Beheizung (EL)	Chauffage électrique (EL)		
Spannung	Tension	400V/50Hz/3Ph+N+E	400V/50Hz/3Ph+N+E
Anschlusswert	Charge connectée	kW	12
Potentialfreier Kontakt (EnergieOptimierung)	Contact sans potentiel (optimisation énergétique)	optional	Ja/Nein Oui/Non
Sprinkler (SP)	Arroseur (SP)		
Druck	Pression	bar	3-6
Anschlusswert	Charge connectée	l/min	80
Anschlussdimension	Dimension de connexion	Zoll	3/4
Abluft (AL)	Air d'échappement (AL)		
Durchmesser Abluft	Diamètre échappement air	mm	200
Durchmesser Abgas	Diamètre échappement gaz	mm	-
Maximale Betriebs-Ablufttemperatur	Température maximale de l'air évacué	°C	90
Durchflussmenge Luft	Quantité d'écoulement air	m³/h	1200
Durchflussmenge Abgas	Quantité d'écoulement gaz	m³/h	-
Maximaler Strömungswiderstand Abluft	Résistance maximale au débit d'air évacué	mbar	1
Maximaler Strömungswiderstand Abgas	Résistance maximale au débit des gaz d'échappement	mbar	-

**Alle Ver- und Entsorgungsleitungen bis zum Anschlusspunkt bauseitig. Technische Änderungen vorbehalten.
Toutes les lignes d'approvisionnement et d'élimination au point de raccordement sur le site. Modifications techniques
réservées.**



Notizen

HEPRO

LAUNDRY EQUIPMENT AG
 Industriestrasse 28
 3210 Kerzers

+41 (0)26 493 61 61
 info@hepro.ch
 www.hepro.ch

HEPRO
 Frontladedrockner
 FLT 11-E

Elektrische Beheizung
 Technische Änderungen vorbehalten

Plannummer	19.1010-1
Ersetzt Plannummer	-
Datum	10.10.2019
Gezeichnet	RC
Format	A3
Massstab	-