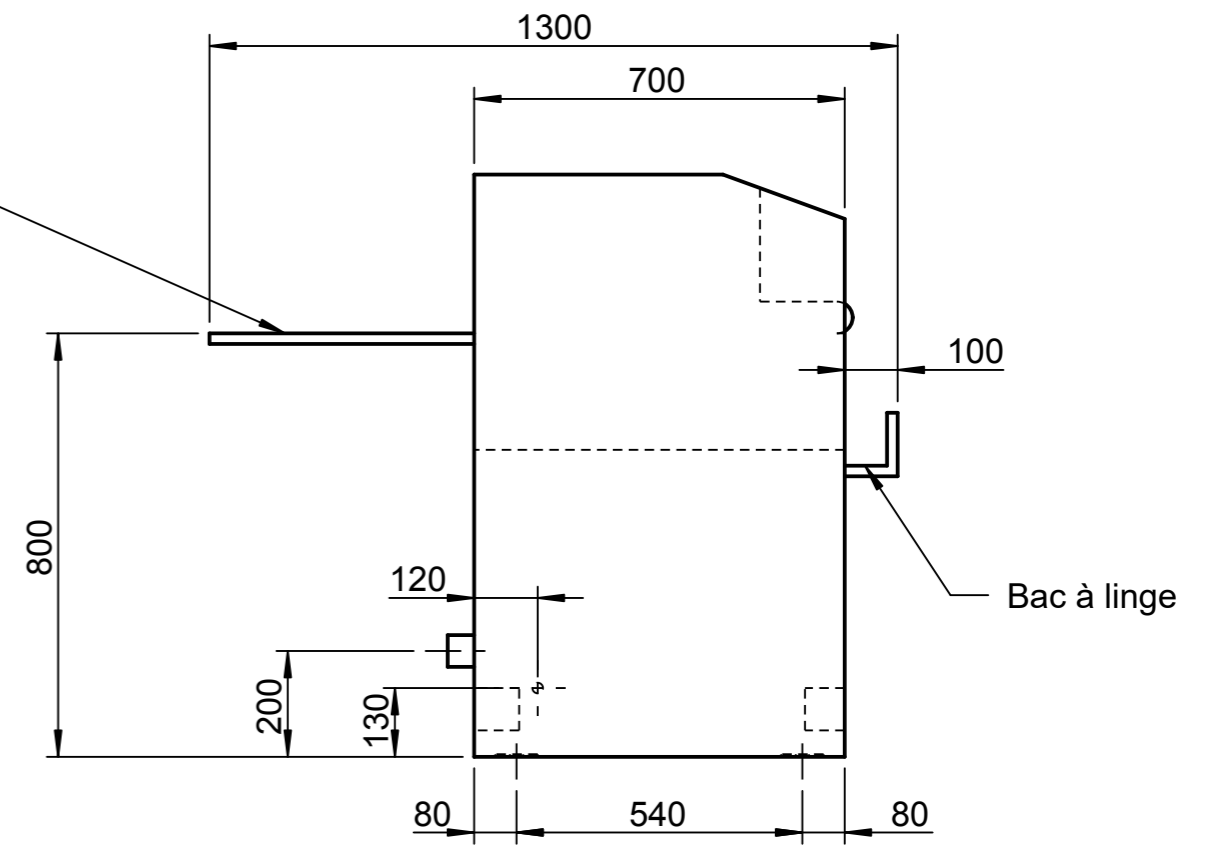
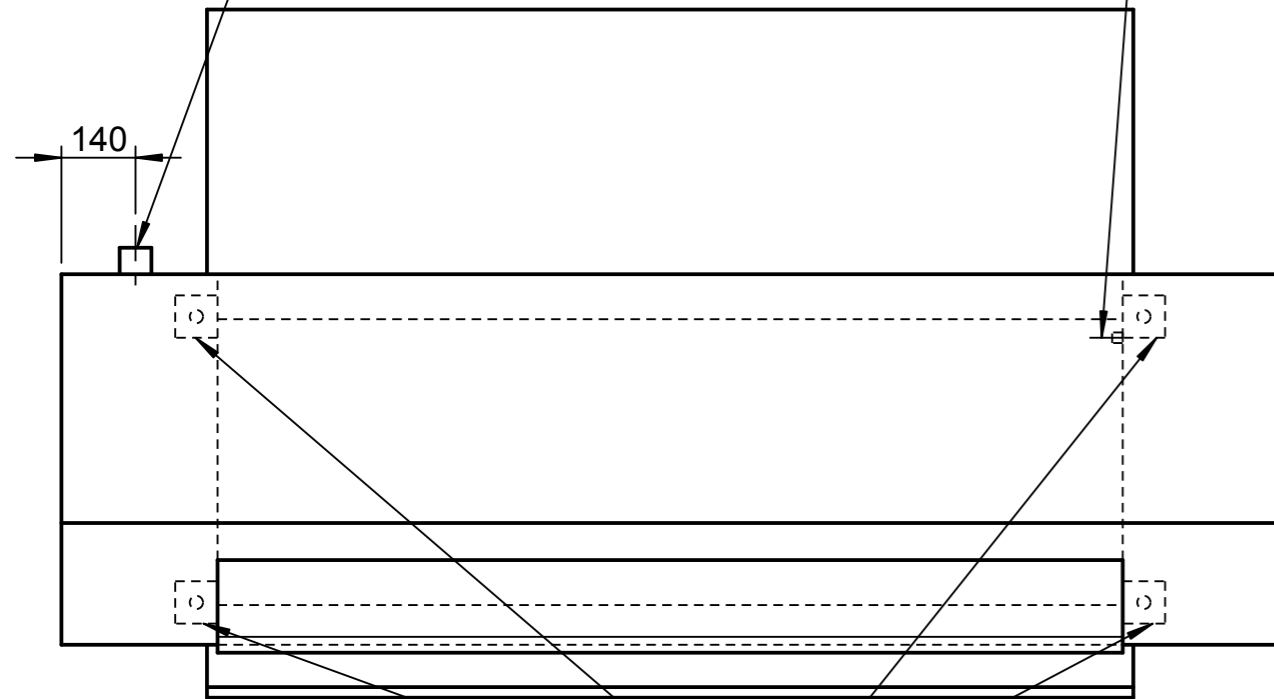


Table de rangement

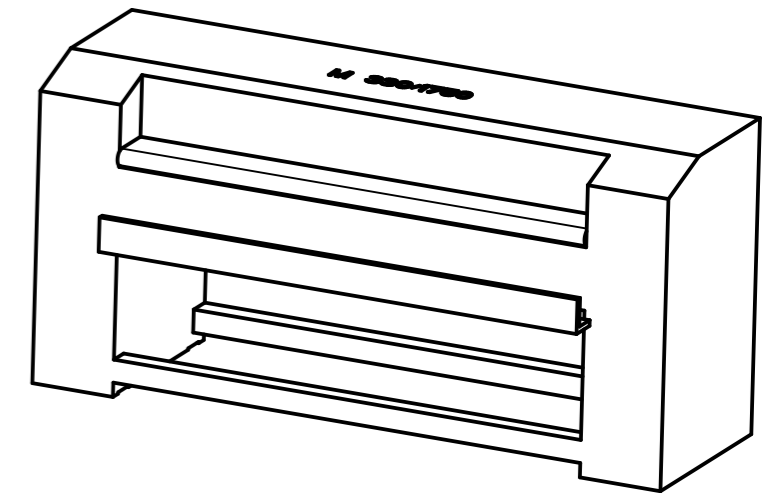


Raccord d'évacuation d'air
NW60 : env. 210 m³/h à 0,5 mbar ;
env. 150°C

Raccordement électrique (commande/convertisseur de fréquence
0,5kW, chauffage 10,5kW) 1 Zlg 3x20A 3/N/PE 400V/50Hz
Interrupteur principal à fournir par le client.
Si RCD nécessaire : disjoncteur différentiel (sensible à tous les courants)
de type B obligatoire.



Pieds de machine 4 pcs.



HEPRO

LAUNDRY EQUIPMENT AG

Industriestrasse 28
3210 Kerzers

+41 (0)26 493 61 61
info@hepro.ch
www.hepro.ch

HEPRO
Durchlauf-Muldenmangel
Typ D 300/1750-E

Beheizung: Elektrisch
Technische Änderungen vorbehalten

Plannummer	
Ersetzt Plannummer	
Datum	05.07.2022
Gezeichnet	NR
Format	
Massstab	-