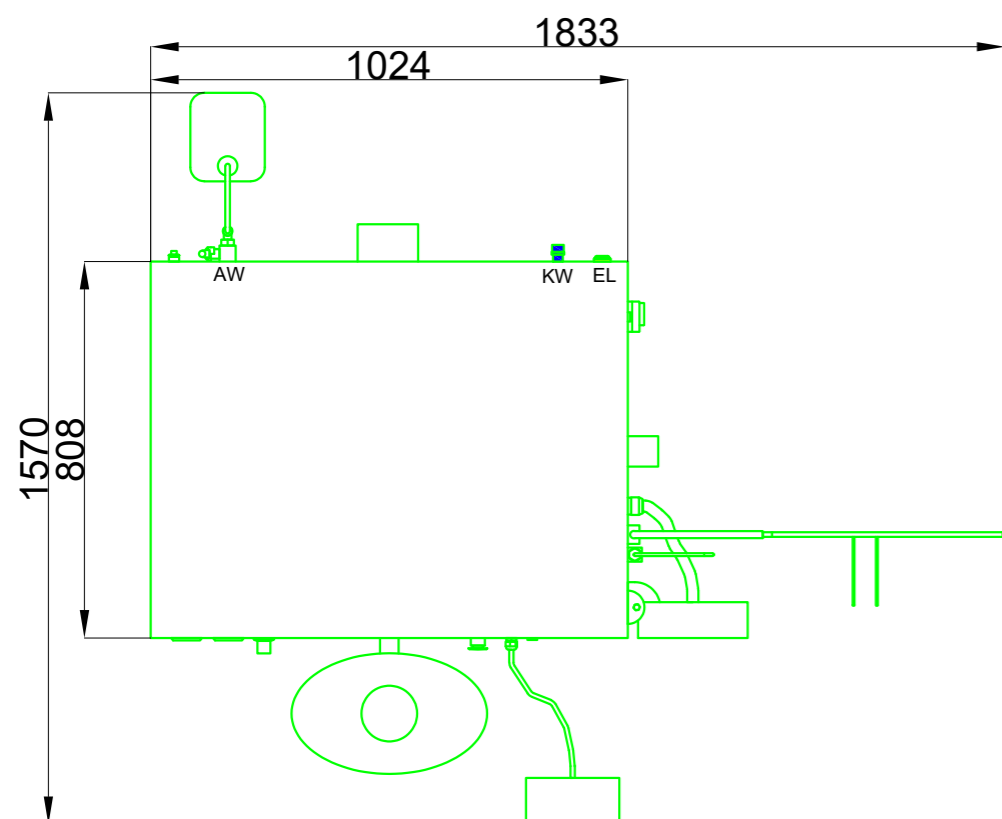
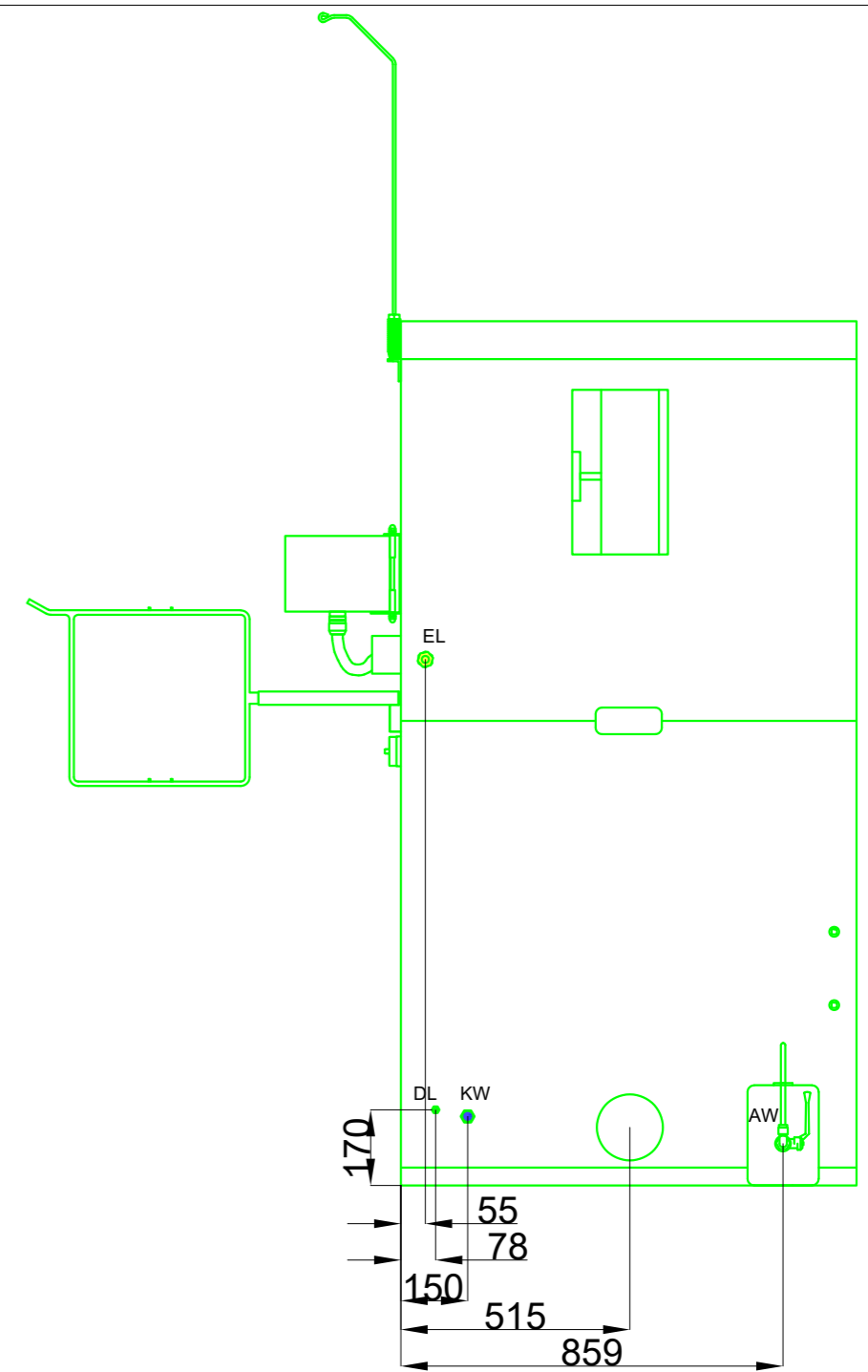
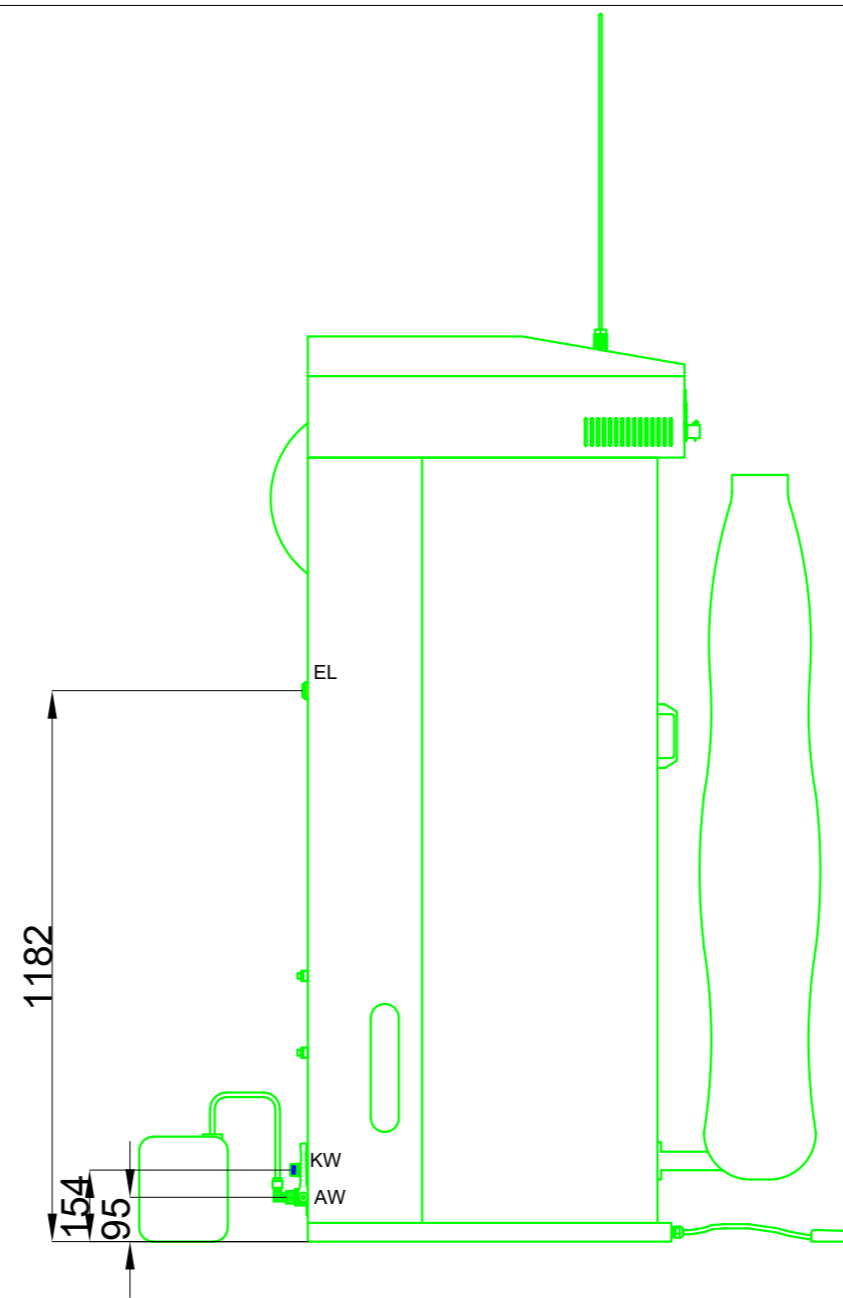
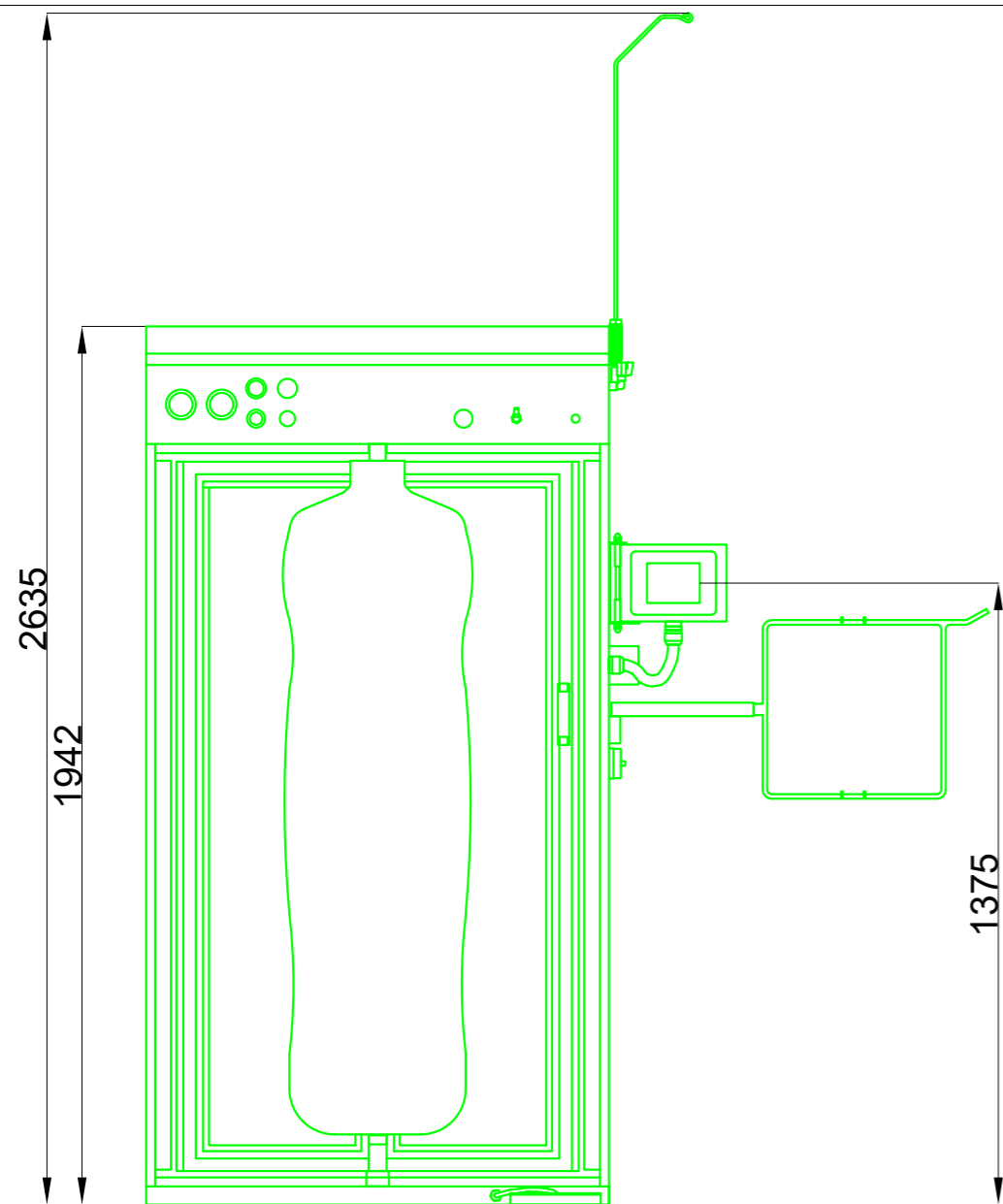


| Allgemeine Angaben  | Information générale                        |                        |  |
|---|---|------------------------|--|
| Leistung  | Puissance                                   | Teile/h pièces/h       | 25-30  |
| Steuerung   | Contrôle                                    |                        | Tochscreen   |
| Eingebauter Dampfkessel   | Chaudière à vapeur intégrée                 | Ja/Nein<br>Oui/Non     | Ja/Oui   |
| Direkt-Wasseranschluss möglich  | Possibilité de raccordement direct à l'eau  | Ja/Nein<br>Oui/Non     | Ja/Oui   |
| Direkt-Abschlammung möglich   | Possibilité de purge directe                | Ja/Nein<br>Oui/Non     | Ja/Oui   |
| Luftstromgeschwindigkeit  | Vitesse de l'air                            |                        | Regulierbar/Réglable   |
| Maschinengewicht  | Vide  | kg                     | 300  |
| Stationen   | Stations                                    |                        | 1x Puppe & 1x Hosen- Rockstation<br>1x poupée et 1x poste pantalon/jeu |
| Befestigung   | Fixation                                    | Verschrauben<br>visser | Nein/Non   |
| Geräuschemissionen  | Niveau sonore                               | dB                     | 70   |
| Drehtüre  | Porte tournante                             |                        | Automatisch/automatique  |
| Sprühpistole  | Pistolet à peinture                         | Ja/Nein<br>Oui/Non     | Ja/Oui   |
| Bügeleisenaufhängung  | suspension à étrier                         | Ja/Nein<br>Oui/Non     | Ja/Oui   |
| Kontakt «Betriebsmeldung»   | Contact «un message opérationnel»           | Ja/Nein<br>Oui/Non     | optional   |
| Elektroanschluss (EL)   | Entraînements et contrôle (EL)              |                        |  |
| Spannung  | Tension                                     | V/Hz/PH+N+PE           | 400V/50Hz/3PH+N+PE   |
| Anschlusswert   | Charge connectée                            | kW                     | 10.8   |
| davon Heizleistung  | capacité de chauffage                       | kW                     | 9  |
| Hauptschalter   | Interrupteur principal                      |                        | Vorhanden<br>disponible sur  |
| Kaltwasser weich (KW)   | Eau froide douce                            |                        |  |
| Druck   | Pression                                    | Bar                    | >2.5   |
| Anschlusswert   | Charge connectée                            | l/min                  | 0.3  |
| Tankgrösse  | Taille du réservoir                         | l                      | 11   |
| Anschlussdimension  | Dimension de connexion                      | Zoll                   | 3/8  |
| Druckluft (DL)  |   |                        |  |
| Druck   | Pression                                    | Bar                    | 6  |
| Verbrauchswert  | Valeur de consommation                      | l/h                    | 282  |
| Anschlussdimension  | Dimension de connexion                      | Zoll                   | 1/4  |
| Abwasser (AW)   | Eaux d'égout                                |                        |  |
| Anschlussdimension  | Dimension de connexion                      | Zoll                   | 3/8  |
| Maximale Abwassertemperatur   | Température maximale des eaux usées         | °C                     | 150  |
| Abluft  | Air d'échappement                           |                        |  |
| Anschlussdimension  | Dimension de connexion                      | mm                     | 148  |
| Volumenstrom  | Débit volumique                             | m <sup>3</sup> /h      | 600  |
| maximaler Strömungswiderstand   | résistance maximale à l'écoulement          | mbar                   | 1  |
| maximale Ablufttemperatur   | température maximale de l'air d'échappement | °C                     | 100  |
| Alle Ver- und Entsorgungsleitungen bis zum Anschlusspunkt bauseitig. Technische Änderungen vorbehalten.               |   |                        |  |
| Toutes les lignes d'approvisionnement et d'élimination au point de raccordement sur le site. Modifications techniques |   |                        |  |



Notizen

---



---



---



---



---



---

**HEPRO**  
 LAUNDRY EQUIPMENT AG  
 Industriestrasse 28  
 3210 Kerzers  
 +41 (0)26 493 61 61  
 info@hepro.ch  
 www.hepro.ch

**HEPRO**  
 Finishkabinen  
 Typ DORA-E

Beheizung: Elektrisch  
 Technische Änderungen vorbehalten

|                    |            |
|--------------------|------------|
| Plannummer         | 20.1130-1  |
| Ersetzt Plannummer | -          |
| Datum              | 30.11.2020 |
| Gezeichnet         | RC         |
| Format             | A3         |
| Massstab           | -          |