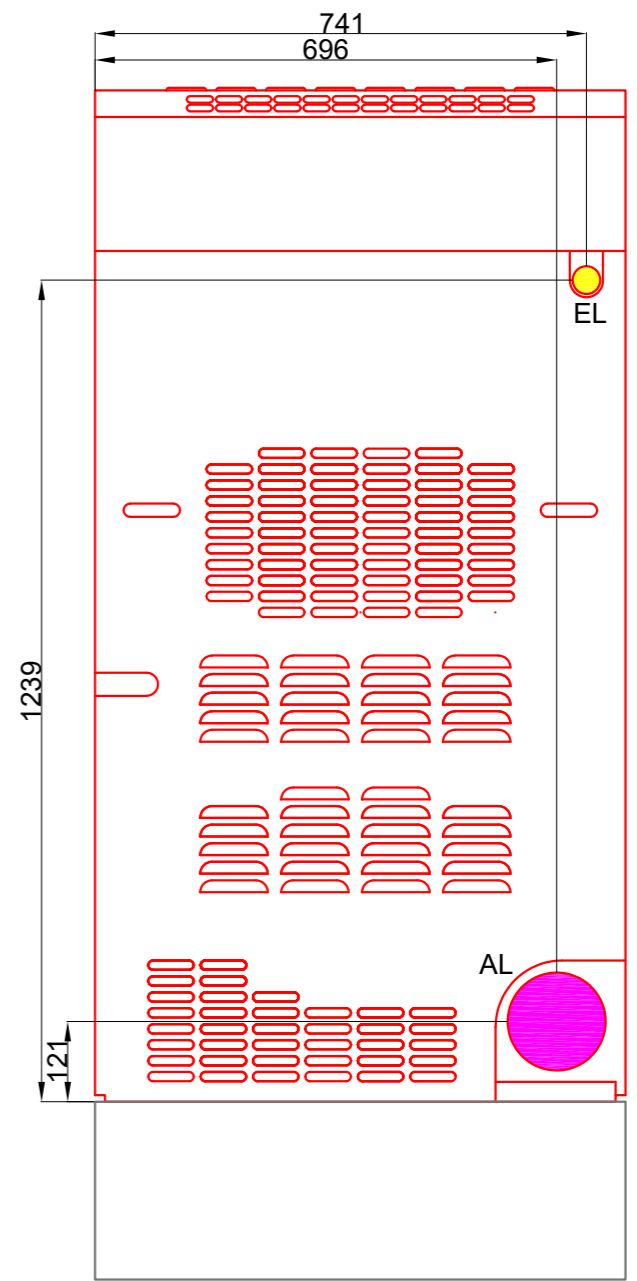
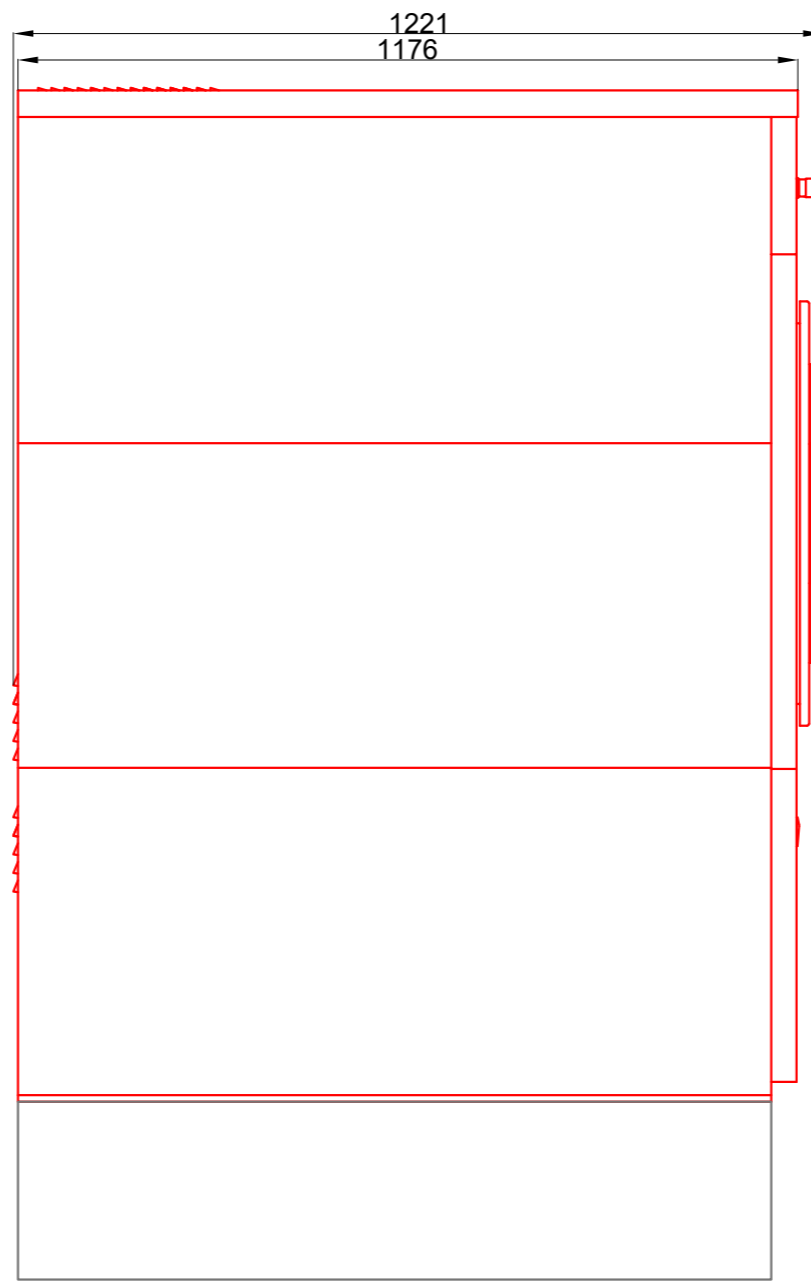
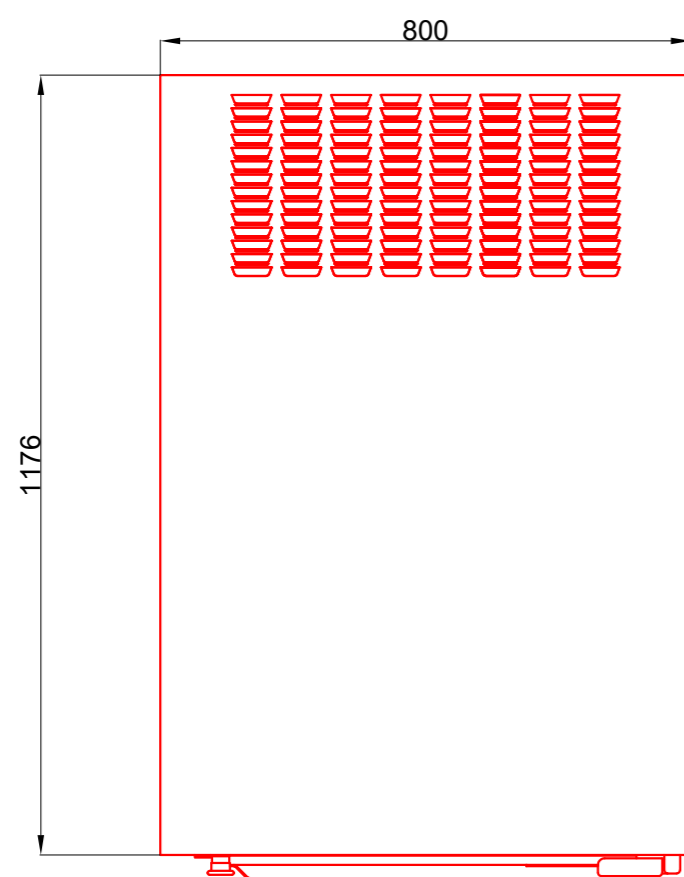
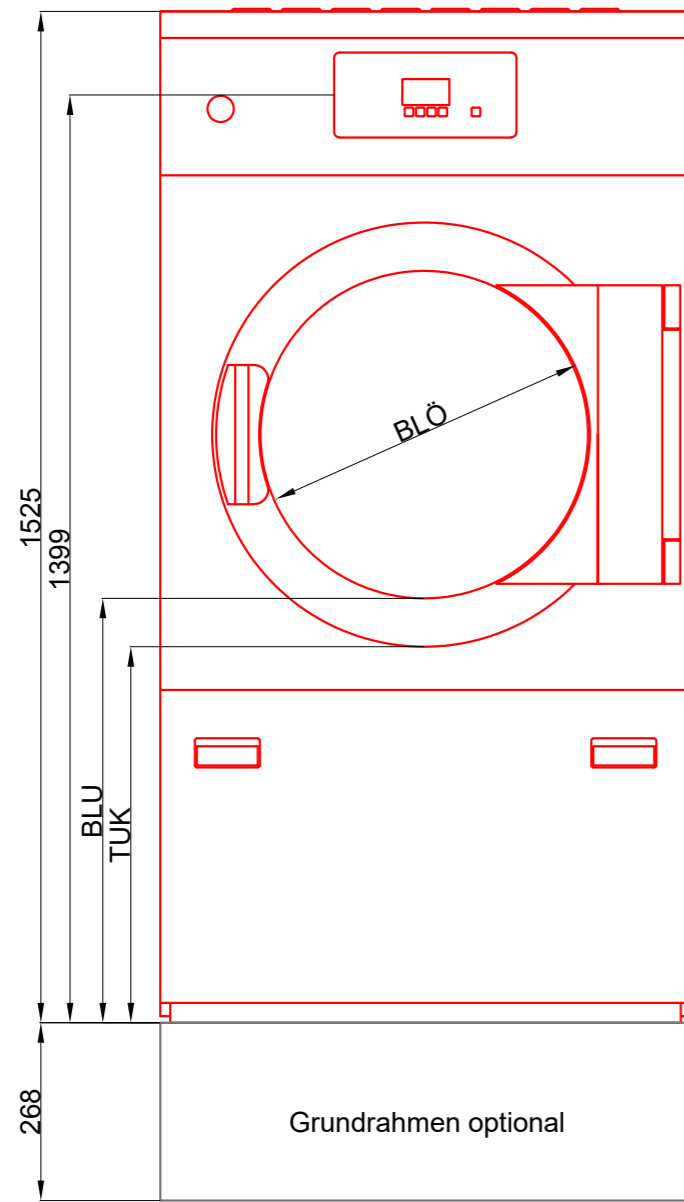



Trommel	Tambour	Einheit / Unité	Wert / Valeur
Fassungsvermögen 1:20	Capacité 1:20	Kg	17
Volumen	Volume	l	340
Durchmesser	Diamètre	mm	736
Tiefe	Profondeur	mm	800
Allgemeine Angaben	Information générale		
Beladeunterkannte (BLU)	Chargement du bord inférieur	mm	612
Beladeöffnung (BLÖ)	Ouverture de chargement	mm	555
Türunterkannte (TUK)	Porte savait	mm	567
Grundrahmen optional	Cadre de base en option	mm	270 oder auf Mass ou sur mesure
Maschinengewicht leer	vide	kg	279
Befestigung	Fixation	Verschrauben visser	Nein Non
Türbandung	Charnière	Rechts/Links Droite/Gauche	Rechts/Links wählbar Droite/Gauche sélectionnable
Höhe Steuerung	Niveau de contrôle	mm	1399
Flusenfilter	Filtre à peluches	-	Fach/Compartiment
Geräuschemissionen	Niveau sonore	dB	<61
Wärmeabstrahlung	Rayonnement thermique	kW	1.62
Verdunstungsleistung	Pouvoir d'évaporation	l/h	18
Antriebe und Steuerung (EL)	Entraînements et contrôle (EL)		
Spannung	Tension	V/Hz/PH+N+PE	400V/50Hz/3PH+N+PE
Anschlusswert	Charge connectée	kW	18.9
davon Heizleistung	Sa puissance de chauffe	kW	18
Hauptschalter	Interrupteur principal	-	Bauseitig à la charge du client
Kontakt «Betriebsmeldung»	Contact «un message opérationnel»		optional
Kontakt «Energie Optimierung»	Contact «optimisation énergétique»		optional
Sprinkler (SP)	Arroseur (SP)		
Druck	Pression	Bar	-
Anschlusswert	Charge connectée	l/min	-
Anschlussdimension	Dimension de connexion	Zoll	-
Abluft (AL)	Air d'échappement (AL)		
Durchmesser Abluft	Diamètre échappement air	mm	150
Maximale Betriebs-Ablufttemperatur	Température maximale de l'air évacué	°C	90°C
Durchflussmenge Luft	Quantité d'écoulement air	m ³ /h	697
Maximaler Strömungswiderstand Abluft	Résistance maximale au débit d'air évacué	mbar	1
Alle Ver- und Entsorgungsleitungen bis zum Anschlusspunkt bauseitig. Technische Änderungen vorbehalten.			
Toutes les lignes d'approvisionnement et d'élimination au point de raccordement sur le site. Modifications techniques			



Notizen

 <p>HEPRO LAUNDRY EQUIPMENT AG Industriestrasse 28 3210 Kerzers +41 (0)26 493 61 61 info@hepro.ch www.hepro.ch</p>	<p>HEPRO Frontladetrockner ED 340-E</p>	<p>Plannummer</p>	20.0311-1
		<p>Ersetzt Plannummer</p>	-
<p>Beheizung: Elektrisch Technische Änderungen vorbehalten</p>	<p>Datum</p>	11.03.2020	
	<p>Gezeichnet</p>	RC	
	<p>Format</p>	A3	
	<p>Massstab</p>	-	